



Installatiehandleiding

Pizzaoven inbouw

Stap 0 – Basis check

1. De betonnen ondergrond dient een minimale oppervlakte te hebben van 142 x 142 x 10 cm.
2. Ondergrond dient vlak, stabiel en waterpas te zijn.
3. Werk buiten en zorg dat regen de eerste dagen niet direct op de montage komt (afdekken indien mogelijk).
4. De temperatuur ten tijde van installatie dient tussen de 7 – 20 graden te zijn. Bij hogere temperatuur kan de mortel en beton te snel uitdrogen.

Tip: Zie op productpagina van de pizzaoven inbouw, tabblad instructie voor een video waarin een pizzaoven inbouw stap voor stap wordt uitgelegd. Of klik [hier](#).

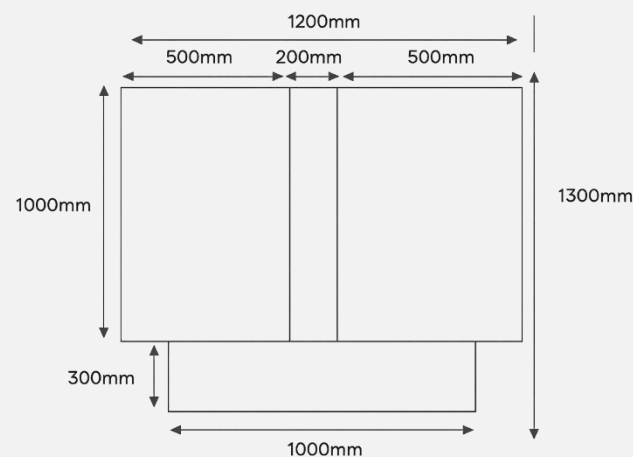
Stap 1 – Calciumsilicaatplaten plaatsen (isolatie onderkant)

1. Leg de 3 calciumsilicaatplaten van 50 mm dik strak tegen elkaar op de ondergrond.
2. Vorm hiermee een vlak van 1200 x 1300 mm, gecentreerd onder de oven.
3. Aan de voorzijde laat je een uitsparing van 1000 mm breed, overeenkomstig de opening van de oven (zie maattekening).

Zorg dat:

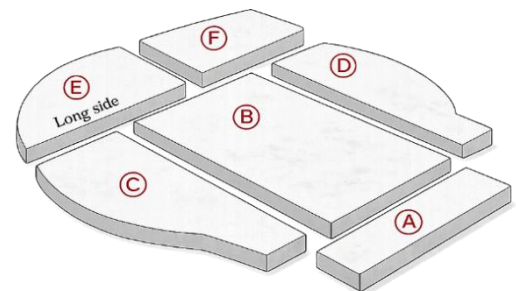
- alle platen volledig ondersteund zijn
- er geen kieren tussen de platen zitten
- het geheel perfect waterpas ligt (lengte én breedte)

Belangrijk: Calciumsilicaat is isolatie, geen constructielag. Het moet volledig ondersteund worden.



Stap 2 – Droog passen van de ovendelen (zonder mortel)

1. Leg eerst de vloerdelen op de calciumsilicaat volgens de lay-out.
2. Plaats daarna de wanden/koepelsegmenten droog (zonder lijm/mortel) om te controleren:
 - staat de opening recht
 - sluiten de delen naadloos aan
 - Zorg dat deel A ligt over calciumsilicaat steekt



Belangrijk: Pas als dit goed is, ga je definitief verlijmen.



Stap 3 – Vloerdelen definitief plaatsen

1. Til de vloerdelen één voor één op.
2. Breng $\frac{1}{4}$ van de benodigde hoeveelheid Moviset aan op de onderzijde van de vloerdelen in de vorm van dotjes, smeer het product **niet** uit. De dotjes zorgen voor een lichte flexibiliteit, waardoor kleine oneffenheden in de ondergrond worden opgevangen en de vloerdelen tijdens montage niet verschuiven.
3. Leg de vloerdelen strak tegen elkaar en tik licht aan met een rubberen hamer zodat ze vlak liggen.

Controleer opnieuw waterpas.

Laat de vloer minimaal 1 uur drogen.

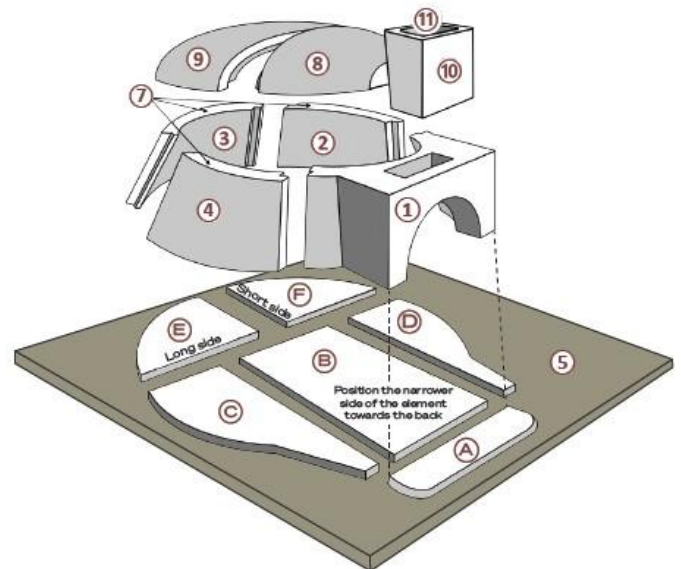
Stap 4 – Cement/mortel aanmaken (voor betondelen)

Maak een kleine hoeveelheid aan (liever 2x klein dan 1x te veel).

Meng met water tot een **stevige massa**: het moet **blijven staan op de troffel**, niet lopen.

Stap 5 – Koepel/wanden verlijmen met mortel

1. Begin met het eerste segment zoals in de afbeelding.
2. Plaats vervolgens de delen 2, 3 en 4 droog tegen elkaar.
3. Smeer een laag vuurvaste mortel van 1 a 2 cm bovenop de delen 1, 2, 3 en 4 (Zie nummer 7 in onderstaande afbeelding).
4. Plaats vervolgens delen 8 en 9.
5. Daarna wordt deel 10 geplaatst. Gebruik hier ook de vuurvaste mortel voor.
6. Plaats als laatste de ronde doorvoer op deel 10. Zorg dat de pijl aan de zijkant van de doorvoer naar boven staat. Ook hier je gebruik je de vuurvaste mortel.



Controleer opnieuw met een waterpas

Binnenzijde: overtollige mortel direct verwijderen.

Laat de oven vervolgens minimaal 24 uur uitharden.



Stap 6 – Isolatiedeken 25 mm verlijmen met Moviset

Bekleed de volledige koepel met de isolatiedeken.

Maak hierbij gebruik van de resterende Moviset om de isolatiedeken op zijn positie te houden.

Laat de oven minimaal 1 uur drogen

Stap 7 – Vermiculiet-beton

Deze stap neemt veel tijd in beslag. Neem hiervoor dus ook de tijd!

Mengverhouding: 6 scheppen vermiculietkorrel : 1 schep cement.

1. Meng eerst de vermiculietkorrel samen met het cement droog.
2. Voeg water beetje bij beetje toe tot een lichte, samenhangende massa.
3. Vul de ruimte tussen de koepel en het metselwerk. Druk de beton niet helemaal aan.

Belangrijk: Laat deze laag rustig drogen. Houdt de beton de eerste 4 uur vochtig door regelmatig bevochtigen met water. Te snelle opdroging kan zorgen voor scheuren.

Stap 8 – Drogen (cruciaal) + eerste opstook

Laat de oven meerdere dagen drogen (bij koud/vochtig weer langer). Zorg ervoor dat de regen niet direct op de oven komt. De beton moet wel kunnen blijven ventileren.

Opstoken is een zeer belangrijke stap, neem hiervoor ook de tijd!

Dag 1: Begin met het maken van een klein vuurtje aan de voorzijde van de oven. Voeg vervolgens wat hout toe en duw het vuur naar het midden van de oven. Voeg daarna een groter stuk hout toe. Zorg ervoor dat de vlammen niet direct tegen de koepel komen.

Dag 2: Herhaal de stappen van dag 1 nogmaals

Dag 3: Begin de ochtend met het aansteken van een klein vuurtje en laat dit gedurende de dag geleidelijk aan sterker worden.

Aan het einde van de dag moeten de vlammen het gewelf bereiken en kan de temperatuur hoger worden dan 200 °C.

Dag 4: De oven is nu klaar voor gebruik! Blijf de oven rustig opstoken.



Belangrijke aandachtspunten

- Tijdens de montage wordt geadviseerd om met minimaal twee personen te werken. Sommige onderdelen kunnen tot 60 kg wegen.
- Gebruik de oven niet voordat de isolatie volledig is aangebracht. Tijdens de eerste opstook (minimaal de eerste 2 dagen) mag de vlam niet tegen de boog/opening komen. Begin (na de eerste 3 dagen) het vuur achterin de oven met enkele takjes en bouw dit geleidelijk op met grotere houtblokken. Zorg dat de vlam niet in het rookkanaal slaat.
- Gebruik uitsluitend droog, onbehandeld hout. Gebruik geen hout afkomstig van sloop, industrie of hout dat geverfd, gelakt of geïmpregneerd is. Gebruik geen brandbare vloeistoffen of producten.
- De oven is uitsluitend bedoeld voor het bereiden van voedsel en is gecertificeerd volgens EN1388/1. Gebruik voor andere doeleinden valt buiten garantie en aansprakelijkheid. Draag bij gebruik altijd hittebestendige ovenhandschoenen om brandwonden te voorkomen.
- Het rookafvoersysteem moet voldoen aan de geldende norm NF DTU 24-1 (P1).
- Houd brandbare materialen en objecten minimaal 25 cm verwijderd van de zijkanten van de oven, of zorg voor voldoende afscherming tegen warmtestraling.
- Zorg dat de oven is afgedekt door middel van een overkapping of afdekhoes.

Scheurvorming & constructie

- Het ontstaan van scheuren kan voorkomen en maakt deel uit van het natuurlijke uitzettingsproces. Dit heeft geen invloed op de werking van de oven.
- Een micro-scheur in het midden van het entree-element (onderdeel ①) is een normaal gevolg van het productieproces en wordt niet als defect beschouwd. Dit onderdeel is voorzien van een geïntegreerde wapening om duurzaamheid te garanderen.

Garantie

- Op de oven geldt een garantie van 2 jaar, ingaand vanaf de leverdatum, mits de montage-instructies correct zijn gevolgd.
- De garantie dekt uitsluitend de vervanging van defecte onderdelen. Transportkosten van deze onderdelen zijn voor rekening van de klant.
- Montage-, demontage- en bijkomende kosten vallen niet onder de garantie. Evenmin wordt aansprakelijkheid aanvaard voor schade ontstaan tijdens vervanging, ongeacht de oorzaak.

Onderhoud na stilstand

- Na een periode van 3 tot 6 maanden zonder gebruik (afhankelijk van klimaat en weersomstandigheden) wordt sterk aangeraden de oven te ontvochtigen. Doe dit door een kleine vuurhaard te maken op de dag vóór gebruik, zodat eventueel opgehoopt vocht gecontroleerd kan verdampen.

WAARSCHUWING

Gebruik NOOIT alcohol, benzine, gas of andere brandbare vloeistoffen om het vuur aan te steken of opnieuw aan te wakkeren.



Bijlage 1. Opbouw pizzaoven

Deze klant heeft ervoor gekozen om extra vuurvast te gebruiken. Dit is niet noodzakelijk. Komt van pas indien men ook brood wil bakken.





Gereedschappen:

- ✓ Decoupeerzaag/cirkelzaag
- ✓ Waterpas
- ✓ Rolmaat
- ✓ Stanley mes
- ✓ Rubberen hamer
- ✓ Boormachine met mortelmixer
- ✓ Speciekuip
- ✓ Troffel
- ✓ Handveger
- ✓ Emmers
- ✓ Stofmasker
- ✓ Handschoenen
- ✓ Veiligheidsbril

Inhoud pakket:

- 3 Calciumsilicaatplaten (1000x500x50mm)
- 6 Zakken isolatiekorrel Fine (100 Liter)
- 3 Zakken Cement (25kg)
- 1 Rol isolatiedeken (25mm)
- 1 Emmer Moviset (5kg)
- 1 Cement/mortel (25kg)
- 6 Vloerdelen (A-F)
- 7 Koepeldelen (1-10)
- 1 Doorvoer schoorsteen
- 1 Deur